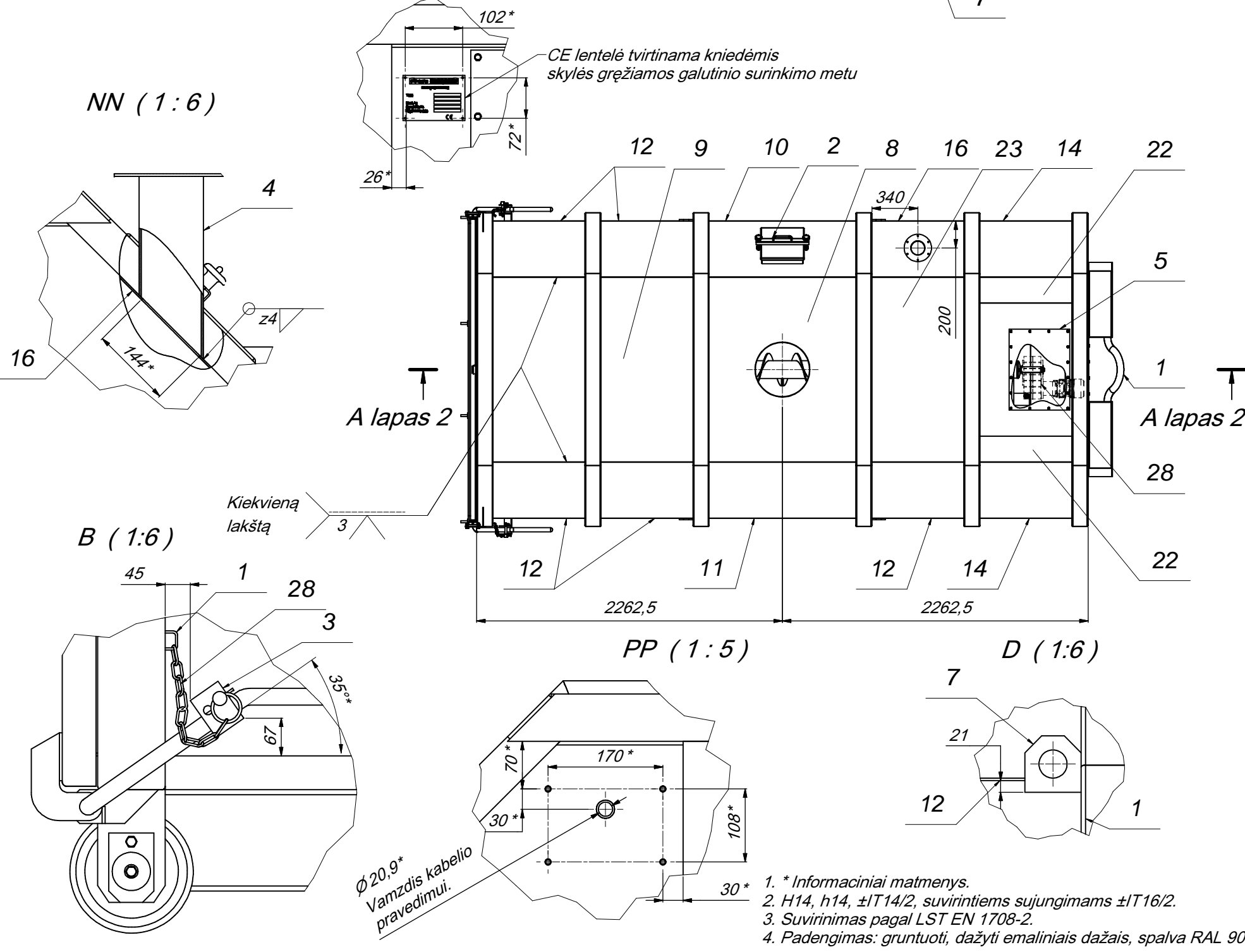
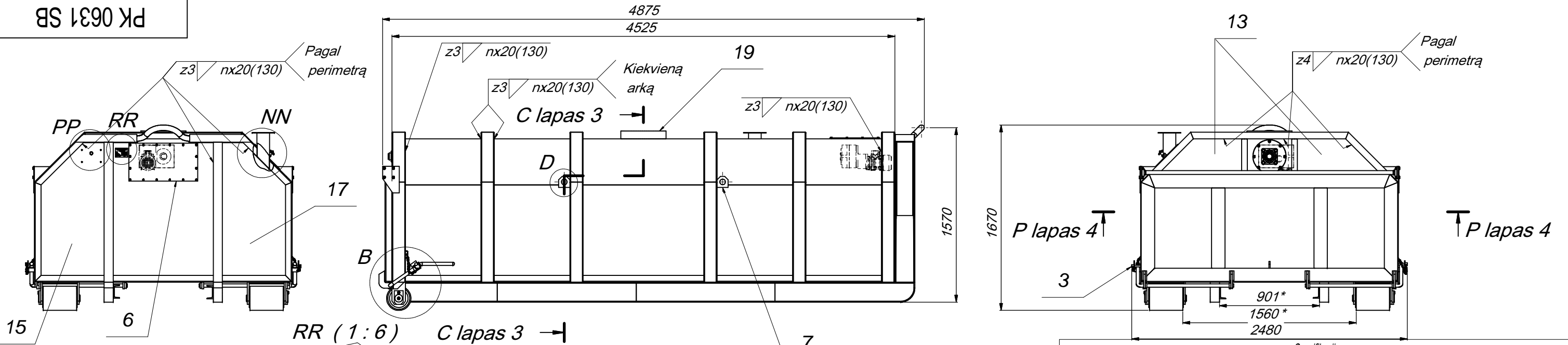


PK 0631 SB



Specifikacija							
Form	Zo	Poz.	Žymėjimas	Pavadinimas	Kiekis	Masė	Pastaba
A2	1	PK 0631.01 SB	Rėmas	Rėmas	1	1448,81 kg	
A3	2	PK 0631.02 SB	Apžiūros durelės	Apžiūros durelės	1	8,15 kg	
A3	3	PK 0631.03 SB	Rankenos fiksatorius	Rankenos fiksatorius	2	0,93 kg	
A4	4	PK 0616.04 SB	Flanšas lygio davikliui	Flanšas lygio davikliui	1	3,82 kg	
A4	5	PK 0631.00-01	Dangtis	Dangtis	1	10,587 kg	
A4	6	PK 0631.00-02	Dangtis	Dangtis	1	8,260 kg	
A4	7	PK 0631.00-03	Kėlimo kilpa	Kėlimo kilpa	4	0,561 kg	
A4	8	PK 0631.00-04	Lakštas	Lakštas	1	35,822 kg	
A4	9	PK 0631.00-05	Lakštas	Lakštas	1	51,650 kg	
A4	10	PK 0631.00-06	Lakštas	Lakštas	1	37,722 kg	
A4	11	PK 0631.00-07	Lakštas	Lakštas	1	39,844 kg	
A4	12	PK 0631.00-08	Lakštas	Lakštas	5	26,409 kg	
A4	13	PK 0631.00-09	Lakštas	Lakštas	2	5,242 kg	
A4	14	PK 0631.00-10	Lakštas	Lakštas	2	28,059 kg	
A4	15	PK 0631.00-11	Lakštas	Lakštas	1	28,536 kg	
A4	16	PK 0631.00-12	Lakštas	Lakštas	1	26,141 kg	
A4	17	PK 0616.00-13	Lakštas	Lakštas	1	28,569 kg	
A4	18	PK 0631.00-14	Vamzdis	Vamzdis	1	0,828 kg	
A4	19	PK 0631.00-15	Žiedas	Žiedas	1	2,087 kg	
B.b.	20	PK 0631.00-16	Lakštas 5 GOST 19903-90 GOST 14637-89	Lakštas 5 GOST 19903-90 GOST 14637-89	B Pl.3	123,688 kg	4535x694 mm
B.b.	21	PK 0631.00-17	Lakštas 5 GOST 19903-90 GOST 14637-89	Lakštas 5 GOST 19903-90 GOST 14637-89	B Pl.3	267,338 kg	4535x1500 mm
B.b.	22	PK 0631.00-18	Lakštas 3 GOST 19903-90 GOST 14637-89	Lakštas 3 GOST 19903-90 GOST 14637-89	B Pl.3	3,808 kg	190x850 mm
B.b.	23	PK 0631.00-20	Lakštas 3 GOST 19903-90 GOST 14637-89	Lakštas 3 GOST 19903-90 GOST 14637-89	B Pl.3	25,749 kg	1365x800 mm
B.b.	24	PK 0631.00-19	Lakštas 5 GOST 19903-90 GOST 14637-89	Lakštas 5 GOST 19903-90 GOST 14637-89	B Pl.3	2,483 kg	78x810 mm
B.b.	25	PK 0631.00-21	Tarpinė: guma 4x20	Tarpinė: guma 4x20	1	1,082 kg	L=1800 mm
B.b.	26	PK 0631.00-22	Tarpinė: guma 4x20	Tarpinė: guma 4x20	1	1,195 kg	L=1980 mm
	27		Motoreduktorius GFL06-3MH40CR 071-32, P=0.37 kW; n2=11(rpm); i=131,323; M2=315 Nm; pastatymo pozicija F	Motoreduktorius GFL06-3MH40CR 071-32, P=0.37 kW; n2=11(rpm); i=131,323; M2=315 Nm; pastatymo pozicija F	1		Lenze
	28		Grandinė, trumpų grandžių 3.0	Grandinė, trumpų grandžių 3.0	2	0,08 kg	L=400 mm; Varžtų pasaulis artikulais g0301t
	29		Poveržlė spyruoklinė DIN 127 - A 6	Poveržlė spyruoklinė DIN 127 - A 6	32	0,001 kg	
	30		Varžtas DIN 933 - M6 x 18	Varžtas DIN 933 - M6 x 18	32	0,006 kg	
	31		Veržlė DIN 934 - M8	Veržlė DIN 934 - M8	4	0,005 kg	
			Kniedė DIN 7337-A3x8	Kniedė DIN 7337-A3x8	4		CE lentelei
			Byla	Byla		Masė kg. 2365,63 kg	Medžiaga Mastelis 1:25
Atsakinga žinyba		Rengė		Surinkimo brėžinys			
R. Dūda		Tikrino		T. Lingė		Kontaineris 10 m <sup>3</sup> su sraigtu	
Tvirtino		Laida		Data		Lapas / lapų	
2011.05.11		1 / 4					

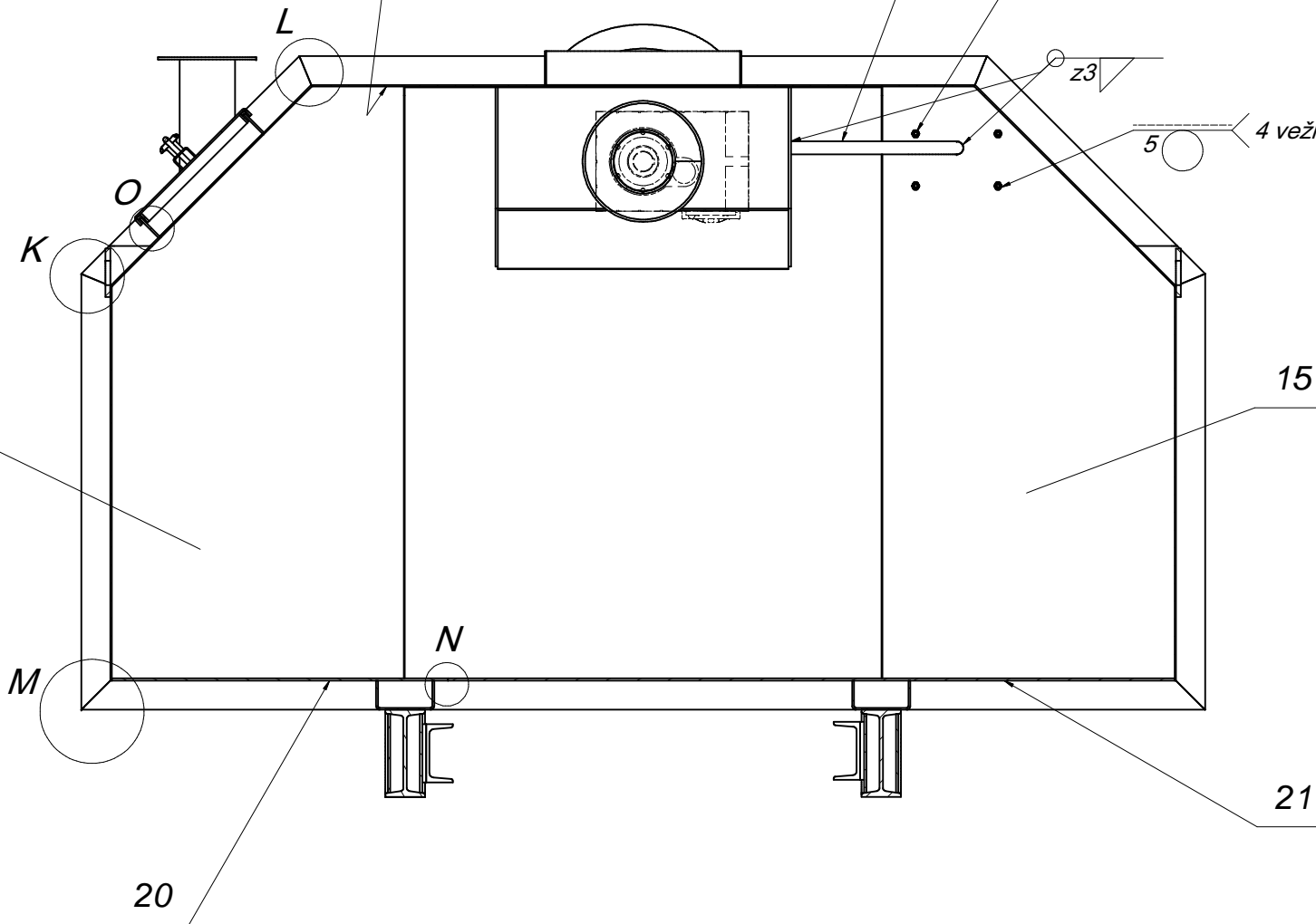
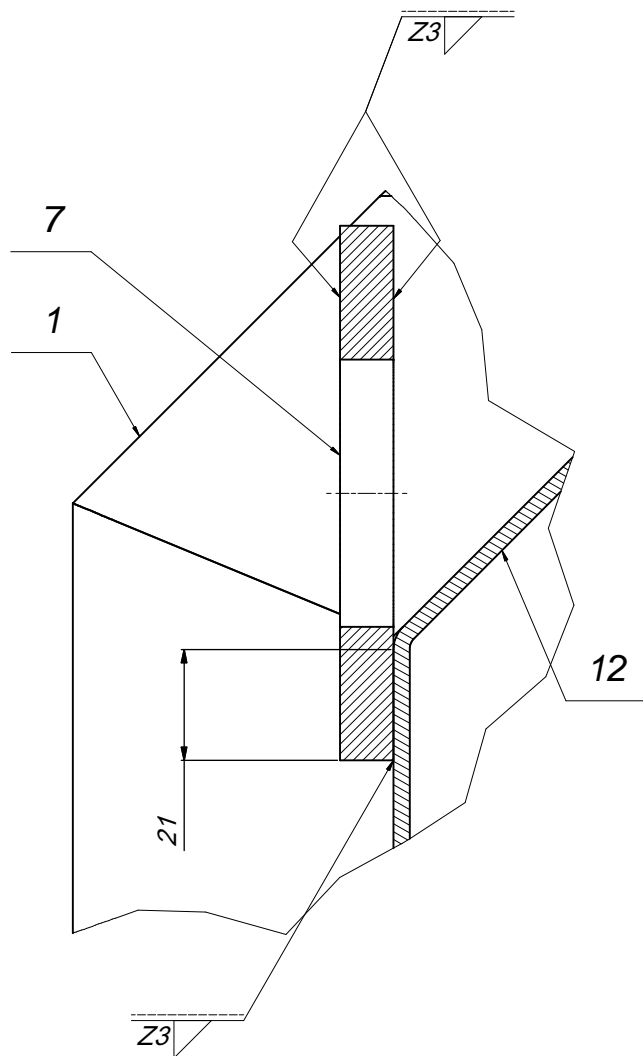
- \* Informaciniai matmenys.
- H14, h14, ±IT14/2, suvirintiems sujungimams ±IT16/2.
- Suvirinimas pagal LST EN 1708-2.
- Padengimas: gruntuoti, dažyti emaliniais dažais, spalva RAL 9007.

Šis dokumentas yra intelektinė Axis Technologies nuosavybė. Šio dokumento ir jo turinio informacijai negali būti dejuojama ir kopijuojama ar retransliuojama be išankstinio raštinio Axis Technologies sutikimo.

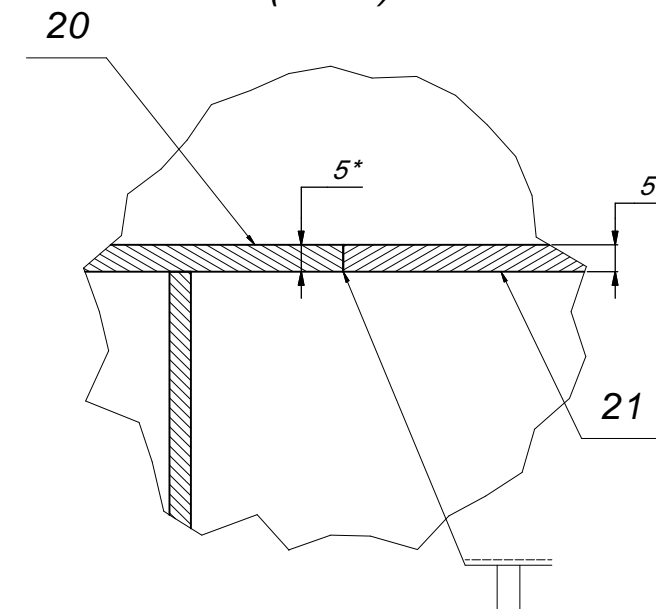


C-C lapas 1 (1:10)

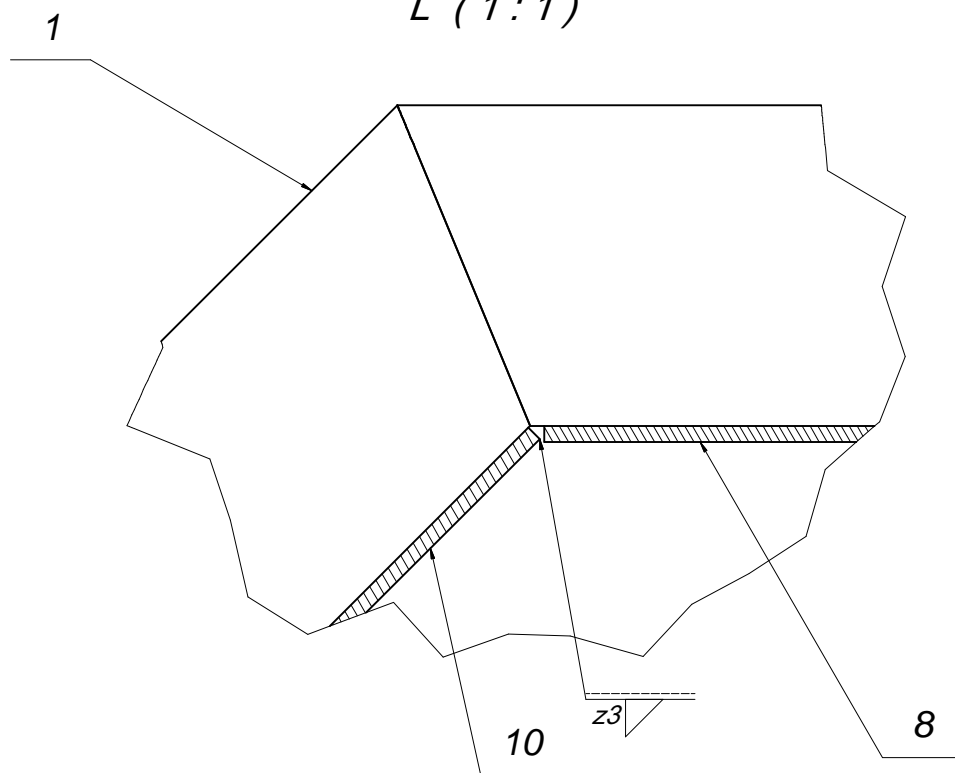
K (1:1)



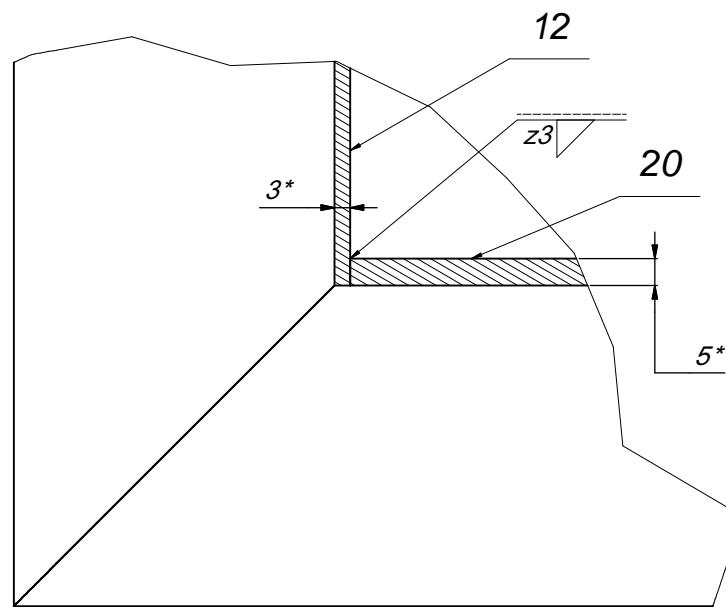
N (1:1)



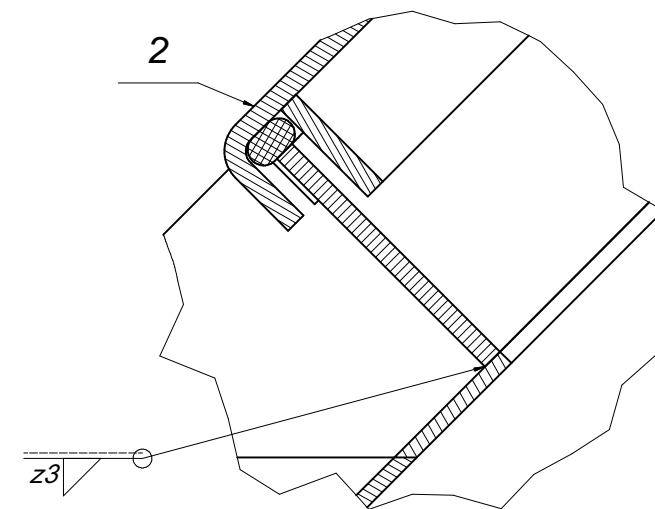
L (1:1)



M (1:1)



O (1:1)

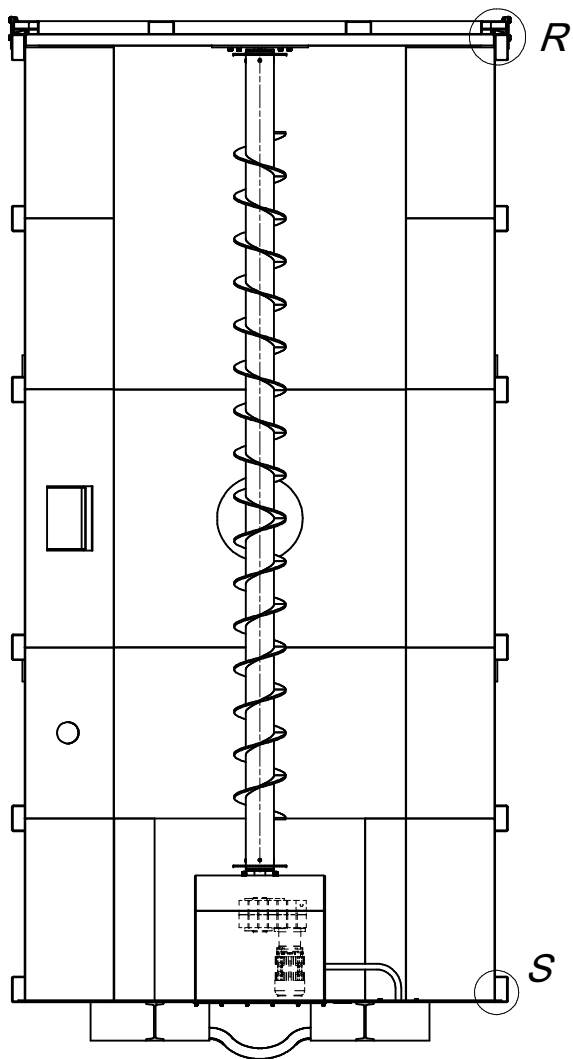


Pak.	Lapas	Dokum. Nr.	Parašas	Data
------	-------	------------	---------	------

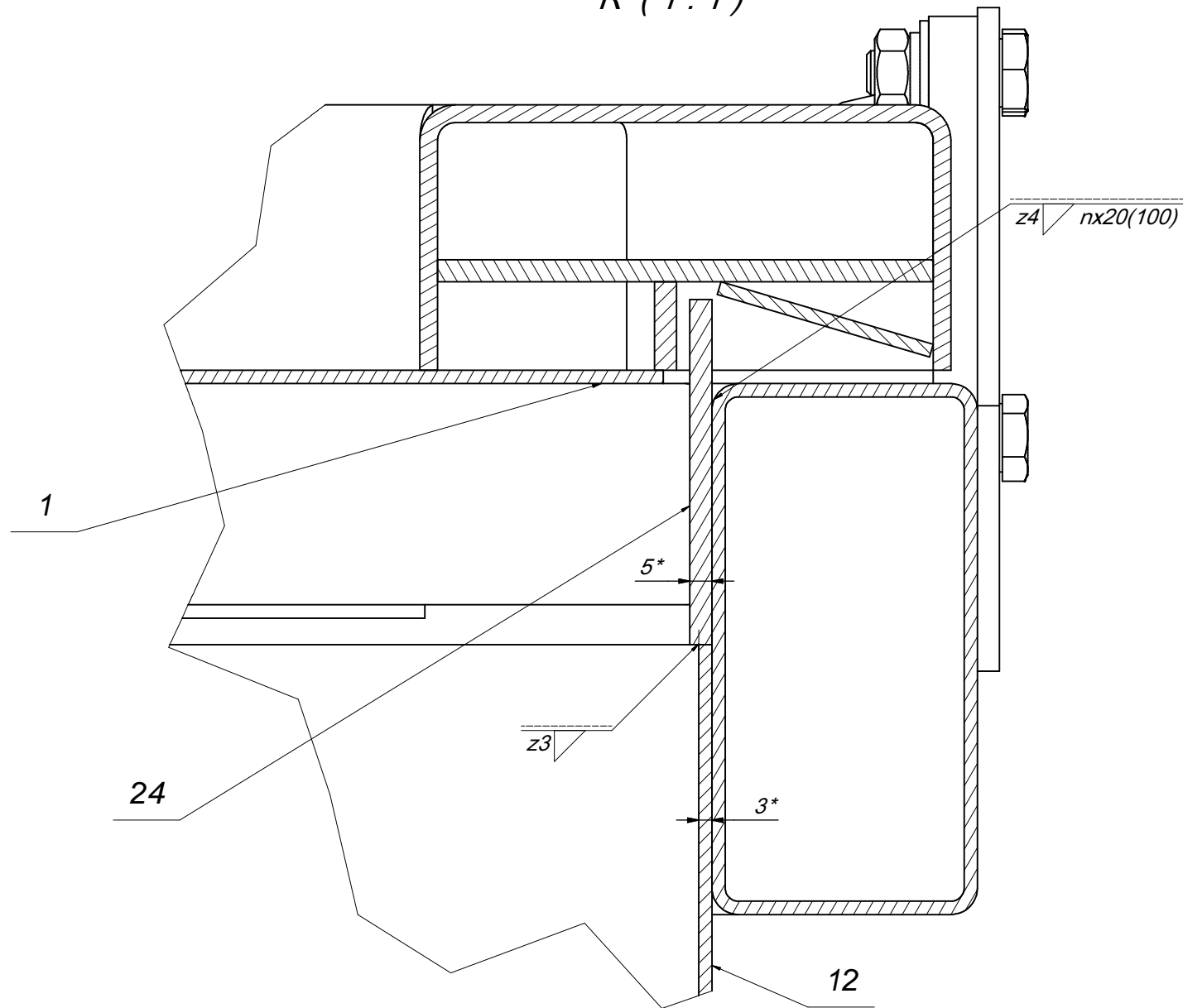
Šis dokumentis ir intelektuālā īpašuma dokumentācija. Šis dokumenta saturs ir aizsargāts ar patērētāja tiesību likuma 10. pantiem un nevar tikt atklāts, kopiju darīti vai izmantoti citādi bez raksturota atļaujas.

Šis dokumenta saturs ir intelektuālā īpašuma dokumentācija. Šis dokumenta saturs ir aizsargāts ar patērētāja tiesību likuma 10. pantiem un nevar tikt atklāts, kopiju darīti vai izmantoti citādi bez raksturota atļaujas.

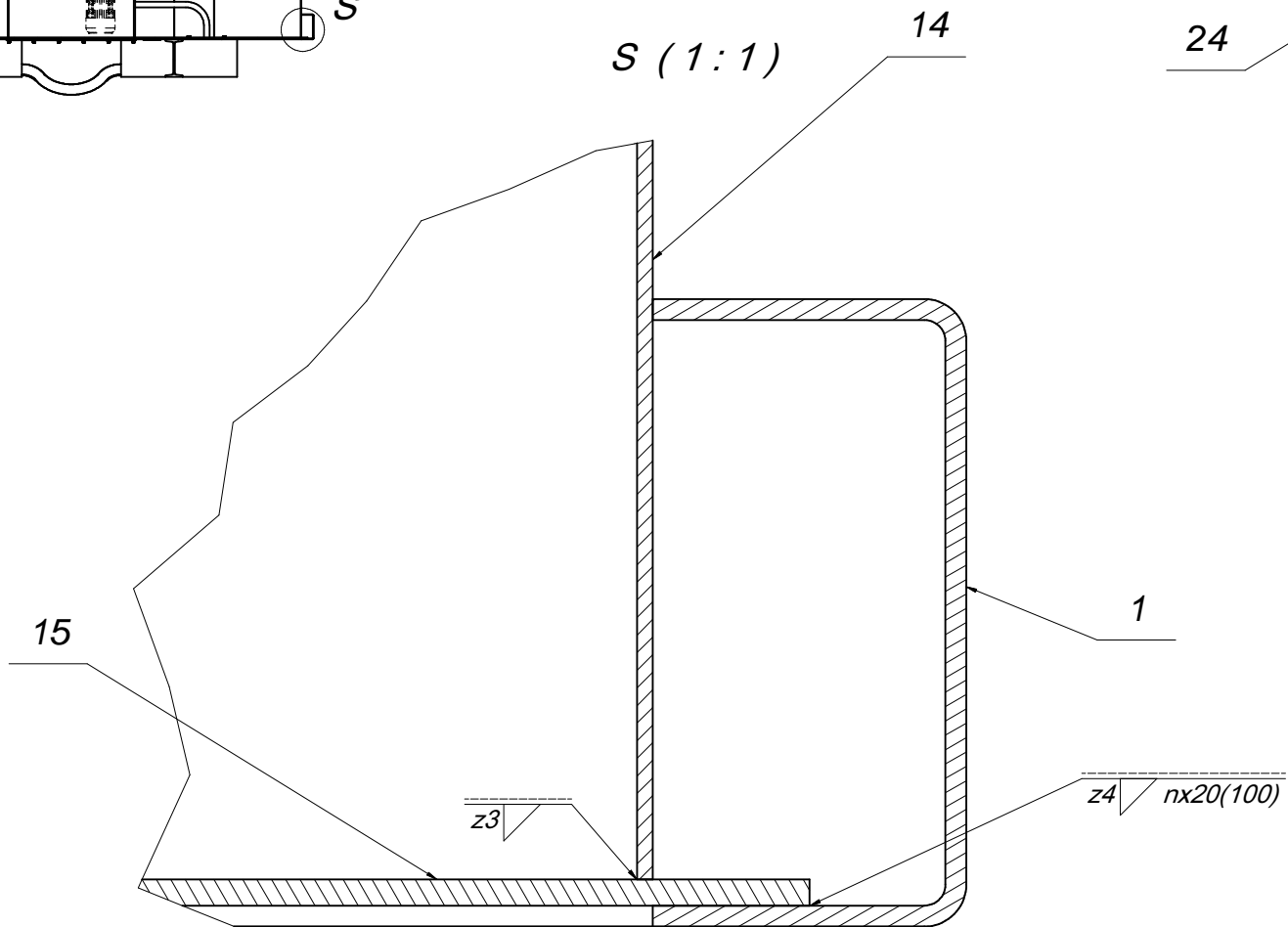
P-P lapas 1



R (1:1)



S (1:1)



Pak.	Lapas	Dokum. Nr.	Parašas Data

PK 0631 SB

Lapas

4

Šis dokumentas ir irma intelektuale Axis Technologies nuosavybe. Šis dokumentas ir  
 jame esanti informacija negali būti dejuojama ir kopijuojama ar kitaip atskleidžiama  
 asmenims be šios kompanijos rašinio leidimo.